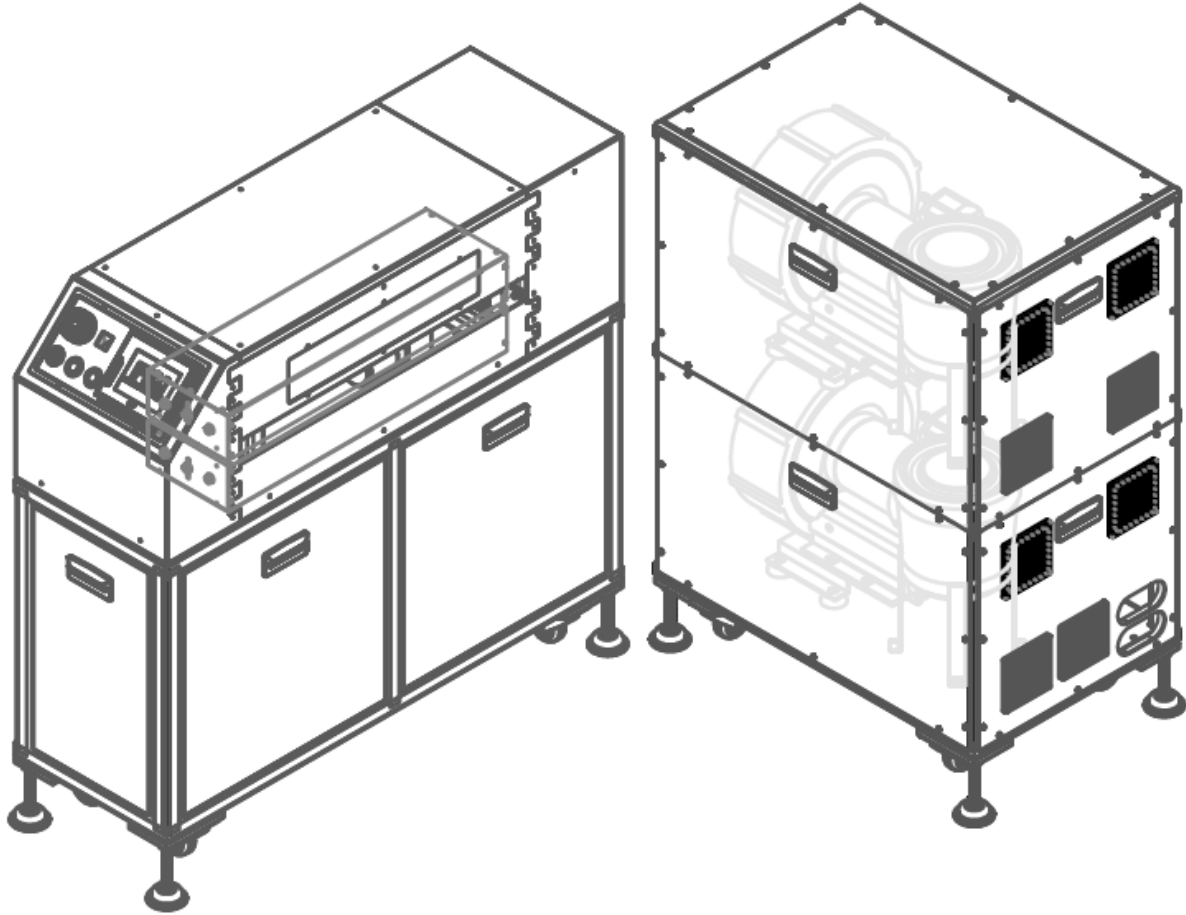


非接触式清洁装置

JS-700



DATA

该设备为使用与INLINE的非接触式清洁机。

通过基于流体力学优化设计的特殊喷嘴，可以非接触地去除基板表面上的异物。

高速喷射空气通过机器内部的鼓风机进行循环，因此不会影响工厂内其他的空气设备管理。

在循环的过程中因为有装配过滤器进行集尘，而且主机和鼓风机单元为分开设计，从而可减小安装空间。

〈标准规格〉

·设备尺寸	本体 約(W)400×(D)1200×(H)1163mm 鼓风机 約(W)557.5×(D)846×(H)1185mm
·传送速度	13m/min
·噪音	72db以下
·电源电压	各种类对应