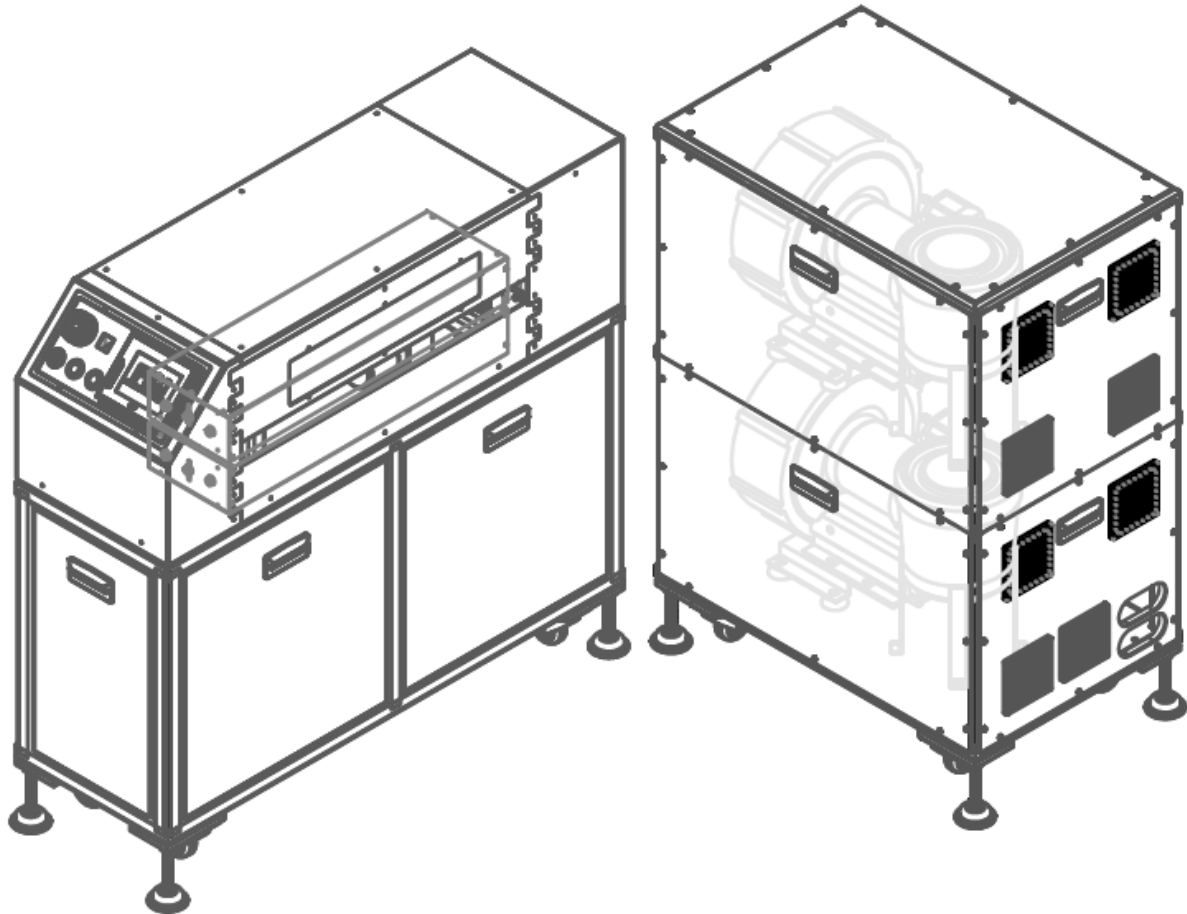


非接触クリーニング装置

# JS-700



## DATA

本装置は、インライン用非接触クリーニング除塵装置です。  
 流体力学を元に最適設計した特殊ノズルにより、ワーク表面の異物除去を非接触で実現します。  
 高速ジェットエアはブロアーにより循環させるので設置空間の空調管理に影響をあたえません。  
 集塵は循環サイクル内に設けたフィルターに回収します。  
 本体とブロアーユニットは分割された設計の為、設置スペースは最小限に収まります。

<簡易概略>

・装置寸法	本体	約(W)400×(D)1200×(H)1163mm
	ブロアー	約(W)557.5×(D)846×(H)1185mm
・処理速度		13m/min
・騒音		72db以下
・電源電圧		各種対応